



**子轩科技**  
ZIXUAN TECHNOLOGY

# 专利的创造性概述

——专利系列精品课程

2020年3月



## 实例

关于权利要求书：

- 权利要求\_\_\_\_\_不符合专利法第 2 条第 2 款的规定。
- 权利要求\_\_\_\_\_不符合专利法第 9 条第 1 款的规定。
- 权利要求\_\_\_\_\_不具备专利法第 22 条第 2 款规定的新颖性。
- 权利要求 1-10 不具备专利法第 22 条第 3 款规定的创造性。
- 权利要求\_\_\_\_\_不具备专利法第 22 条第 4 款规定的实用性。
- 权利要求\_\_\_\_\_属于专利法第 25 条规定的不授予专利权的范围。

第 6 页第 2 段)：“如图 6 所示(即丝束包裹)，卷烟 100 中滤嘴段 120 中平均分布多个香料胶囊”；“香料胶囊可被吸烟者用手或牙施加压力挤破”。在对比文件 1 的基础上结合对比文件 2-3 以及本领域的常用技术手段得出该权利要求的技术方案，对本领域的技术人员来说是显而易见的，因此，该权利要求所要求保护的技术方案不具有突出的实质性特点和显著的进步，不具备专利法第 22 条第 3 款规定的创造性。



# 实例

第二十二条 授予专利权的发明和实用新型，应当具备新颖性、创造性和实用性。

新颖性，是指该发明或者实用新型不属于现有技术；也没有任何单位或者个人就同样的发明或者实用新型在申请日以前申请，并记载在申请日以后公布的专利申请文件或者公告的专利文件中。

创造性，是指与现有技术相比，该发明具有**突出的实质性特点和显著的进步**，该实用新型具有**实质性特点和进步**。

实用性，是指该发明或者实用新型能够制造或者使用，并且能够产生积极效果。

本法所称现有技术，是指申请日以前在国内外为公众所知的技术。



# 目 录

01

突出的实质性特点的判断

02

预料不到的技术效果的判断

03

显著进步的判断

04

几种不同类型的发明

05

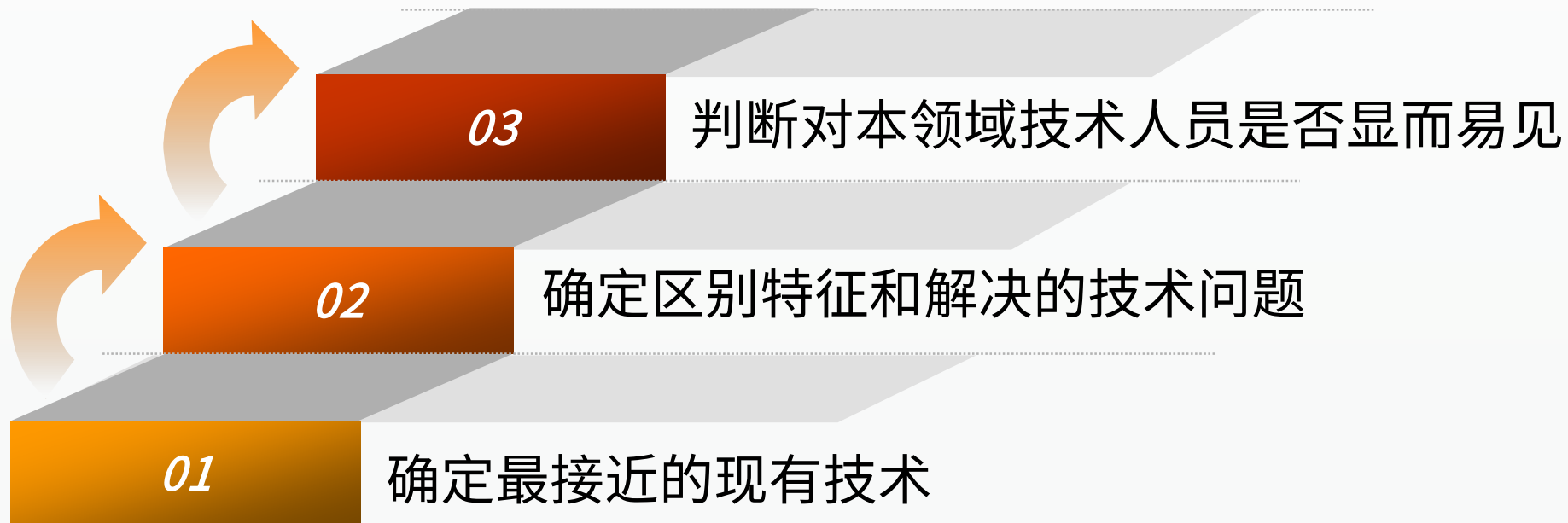
避免“事后诸葛亮”



# 1、突出的实质性特点的判断

判断发明是否具有突出的实质性特点，就是要判断对于本领域技术人员来说，要求保护的发明相对于现有技术是否显而易见。

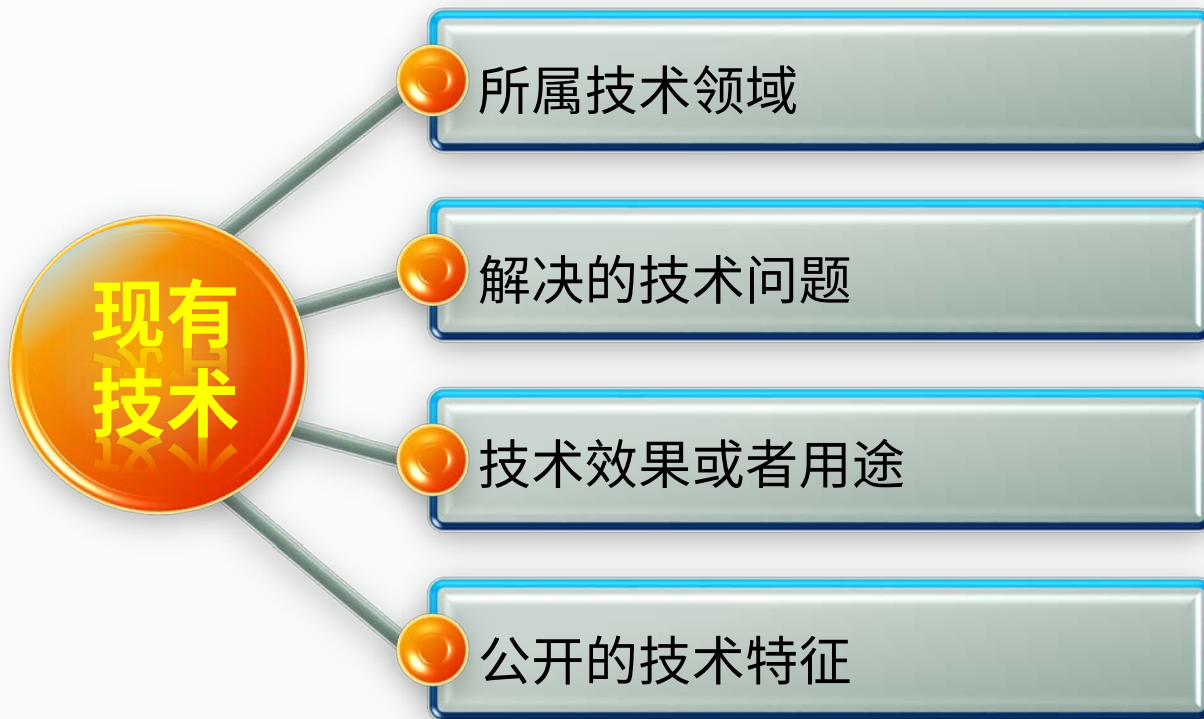
## 三步法原则：





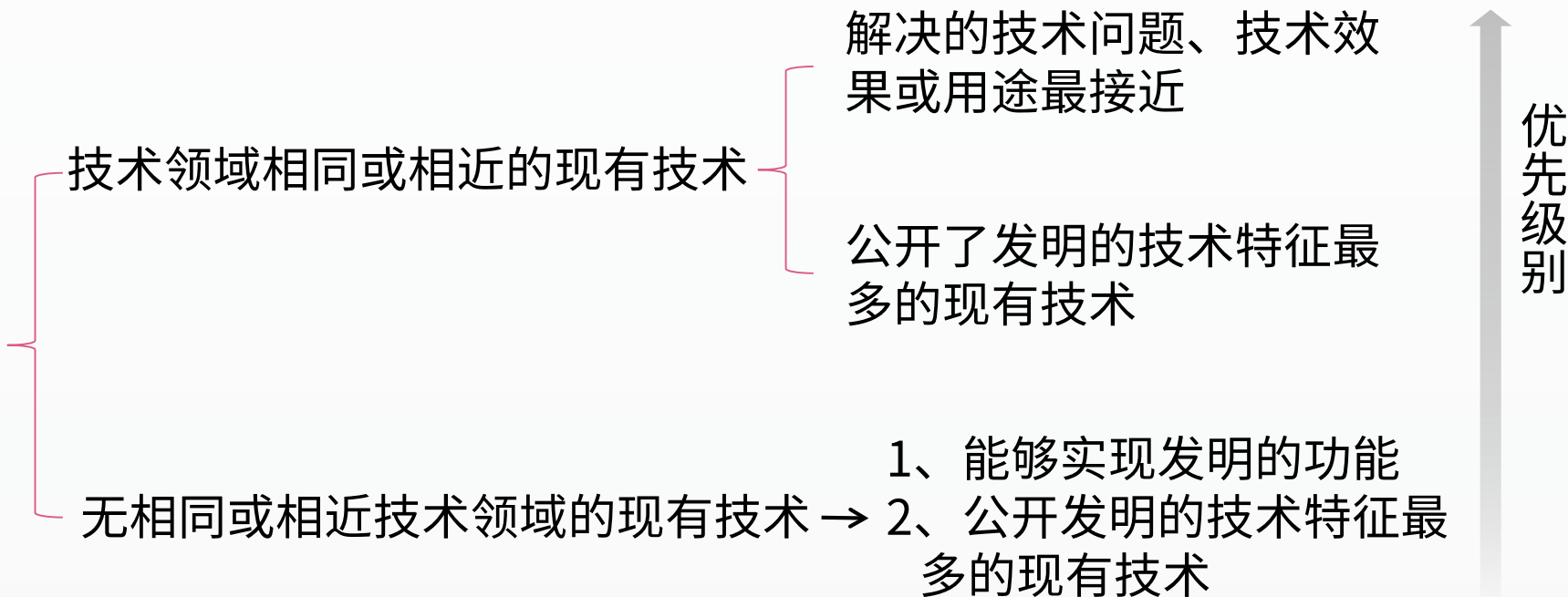
# 1、突出的实质性特点的判断

## 1.1 确定最接近的现有技术





# 1、突出的实质性特点的判断







# 1、突出的实质性特点的判断

## 实例一：

发明要求保护一种生产IC卡的方法，包括如下步骤：①在该IC卡基体上依次形成标记层和透明的光变层；②用激光穿过光变层而在所述标记层上作防伪标记；其中，该光变层由具有光变效果的材料制成，并且不会因激光照射而改变。根据说明书记载，光变效果是指在不同观看角度下可产生不同的视觉效果。

对比文件1公开了一种IC卡生产方法，包括步骤：①在IC卡基体上形成标记层，并用印刷法在标记层上制作防伪标记；②在所述标记层上覆盖透明的光变层，该光变层由具有光变效果的材料形成。

对比文件2公开了一种IC卡生产方法，包括步骤：①在IC卡基体上依次形成标记层和带有透镜结构的塑料层；②用激光穿过塑料层的透镜结构而在所述标记层上作防伪标记，该塑料层不会因激光照射而改变，并且该塑料层的透镜结构具有在不同观看角度下产生不同视觉效果的特性。





# 1、突出的实质性特点的判断

步骤一：技术领域相同

步骤二：技术问题相同

步骤三：对比技术特征

专利文件	D1	D2
标记层	√	√
透明光变层	√	√
用激光在标记层上作标记	用印刷法在标记层上标记	√
光变效果的材料	√	√

结论：D2为最接近现有技术



# 1、突出的实质性特点的判断

## 实例二：

发明要求保护一种杯子，该杯子的把手外粘贴橡胶材料，用于改善对杯子的抓握并防止滑落。

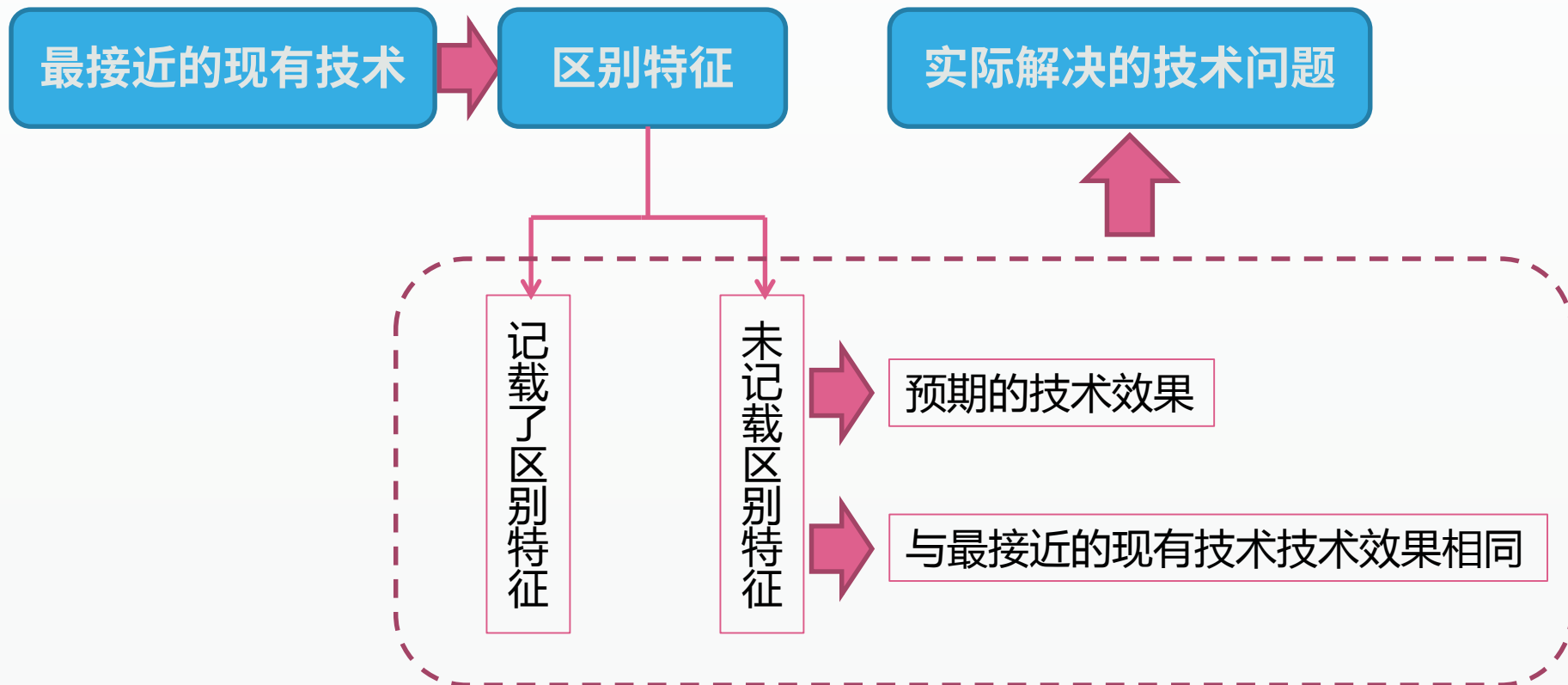
对比文件1公开了一种具有把手的杯子，把手与杯体使用相同金属材料。

对比文件2 公开了一种具有橡胶手柄的平底锅，该橡胶手柄是通过在与锅体相同材料且一体形成的不锈钢手柄上粘贴橡胶材料形成的，该橡胶手柄改进了对把手的把握，并可以防止滑落。



# 1、突出的实质性特点的判断

## 1.2 确定区别特征和解决的技术问题





# 1、突出的实质性特点的判断

## 1.2 确定区别特征和解决的技术问题

### 注意事项：

#### 1、技术问题 ≠ 技术方案 or 技术手段

如何提高防龋齿的洁齿组合物的牙齿抛光效果

提供一种具有磨料抛光材料的洁齿组合

用磨料抛光材料提高防龋齿的洁齿组合物的牙齿抛光效果



#### 2、依据区别特征在整个发明中加以考虑

3、说明书中没有记载、又不能预期的技术效果，就没有确定技术问题的依据

#### 4、不考虑申请日或优先权日之后的知识



# 1、突出的实质性特点的判断

## 1.3 判断对本领域技术人员是否显而易见

判断发明是否“显而易见”，关键在于本领域技术人员确定现有技术整体上是否存在改进最接近的现有技术而获得发明的启示。

### 存在技术启示

区别特征为公知常识  
区别特征为最接近现有技术手段  
区别特征为对比文件技术手段  
有动机的改进，且效果可预期

### 不存在技术启示

属于现有技术，但效果相反  
在最接近技术中所起的作用不同  
在最接近技术中所起的作用不同  
作用相同，但存在技术障碍



# 1、突出的实质性特点的判断

## 1.3 判断对本领域技术人员是否显而易见

例子:

发明涉及一种具有电脑USB接口的移动电话充电器，其取代从通常的市电电源取电的方式，采用与电脑的USB接口相容的直流插头，利用USB接口具有的5V电源对移动电话充电。

对比文件1公开了一种MP3播放器的充电器，具有与电脑USB接口相连的插头，通过该插头从电脑USB接口获取电源，对MP3播放器的电池进行充电。

发明涉及使用存取速度快、容量大的存储器替代存取速度慢或容量小的存储器。



# 1、突出的实质性特点的判断

## 1.3 判断对本领域技术人员是否显而易见

### 注意事项

1、考虑要求保护的发明整体上是否显而易见。

A+B+C

2、从整体上考虑对比文件

技术领域+技术问题+技术效果+现有技术的教导

3、整体考虑现有技术

正面教导+反面教导





## 2、预料不到的技术效果的判断

条件:

**发明保护的技术特征有记载**

**有效性覆盖整个保护范围**

由现有技术已知，按照碳原子数排列的已知化合物同系物中，随着碳原子数的增加，杀虫效果也稳定增加。

如果该同系物中的某个具体化合物除了表现出可预料的增强的杀虫效果外，还具有预料不到的选择性杀虫效果。



## 2、预料不到的技术效果的判断

### 注意事项:

- 1、“预料不到的技术效果”是判断发明具备创造性的充分非必要条件。
- 2、“预料不到的技术效果”的描述应当是明确并具有依据的。
- 3、请求保护的发明应当仅限于产生“预料不到的技术效果”的技术方案。



### 3、显著的进步的判断

发明有显著的进步，是指发明与现有技术相比能够产生有益的技术效果。

1、发明与现有技术相比具有更好的技术效果。

质量改善、产量提高、节约能源、防治环境污染

2、发明提供了一种技术构思不同的技术方案，其技术效果能够基本上达到现有技术的水平。

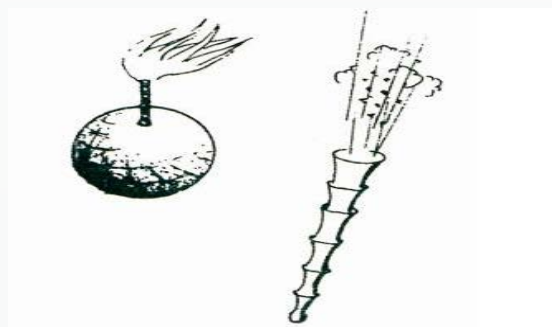
3、发明代表某种新技术发展趋势。

4、尽管发明在某些方面有负面效果，但在其他方面具有明显积极的技术效果。



## 4、几种不同类型的发明

开拓性发明:





## 4、几种不同类型的发明

### 组合发明:

各组合相互支持； 组合的难易程度；  
现有技术启示； 组合后的效果；

### 例子:

$1+1=2$  ;  $1+1>2$

1875年美国最高法院对铅笔与橡皮组合产品专利作出宣告  
专利无效判决。

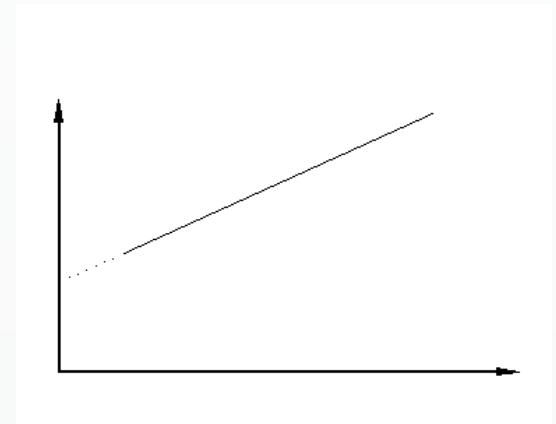


## 4、几种不同类型的发明

### 选择发明

以选择是否带来预料不到的技术效果为主要考虑因素。

A B C D





## 4、几种不同类型的发明

### 转用发明

将某一技术领域的现有技术转用到其他技术领域的发明。



1. 技术领域的远近
2. 是否有技术启示
3. 转用的难易程度
4. 需要克服的困难
5. 带来的技术效果

水的射流采煤



水射流切割金属





# 4、几种不同类型的发明

## 已知产品新用途发明

### 将已知产品用于新的目的的发明



元素、材料的已知用途

### 菊粉的新用途 专利 阅读授权文献

申请号：200910242029.X 申请日：2009-12-03

**摘要：**本发明的目的在于公开菊粉的新用途,即菊粉在制备防治高尿酸血症药物及保健品中的新用途。所述的高尿酸血症还包括高尿酸合并高甘油三酯血症,高尿酸合并高血糖血症,高尿酸合并高甘油三酯、高血糖血症,高尿酸合并高凝和/或高粘血症等。菊粉用于预防及治疗上述症状时安全性高,未见明显的不良反应及毒副反应。

已知物的新用途



## 4、几种不同类型的发明

### 要素变更发明

发明与现有技术相比，其形状、尺寸、比例、位置及作用关系等发生了变化。

**例：**一项有关剪草机的发明，其特征在于**刀片斜角与公知的不同，其斜角可以保证刀片的自动研磨**，而现有技术中所用刀片的角度没有自动研磨的效果。该发明通过改变要素关系，产生了预料不到的技术效果，因此具备创造性。



## 4、几种不同类型的发明

### 要素省略发明

省去已知产品或者方法中的某一项或多项要素的发明

~~A~~ B C D

发明省去一项或多项要素后其功能也相应消失

发明省去一项或多项要素后，依然保持原有的全部功能，或者带来意想不到的技术效果

例如：一种涂料组合物发明，与现有技术的区别在于不含防冻剂。由于取消使用防冻剂后，该涂料组合物的防冻效果也相应消失，因而该发明不具备创造性。



## 5、避免“事后诸葛亮”

定义：

在对专利有无创造性进行判断时，由于审查员是在已经阅读了涉案申请文件、并详细地理解了其发明内容的基础上来进行的，因此，实际上来讲，审查员所作的分析、评价属于一种事后的行为，因而容易对发明的创造性评价偏低，从而犯“事后诸葛亮”的错误。



## 5、避免“事后诸葛亮”

### 5.1 新的构思或者尚未认识到的技术问题

认识发明所要解决的技术问题已经超出了本领域技术人员的能力或水平，但问题一经提出，其解决手段是显而易见的，此时，发明与现有技术相比是非显而易见的，具备创造性。

例如：

技术主题：一种印刷设备

技术问题：印刷时纸张容易跑偏

技术方案：发明人发现纸张跑偏的原因是印刷机使用一段时间后其中的部件A产生变形（非公知）。用材料B（公知常识）代替现有部件A的材料。

技术效果：解决了技术问题



## 5、避免“事后诸葛亮”

### 5.2 为已知技术问题设计新的解决手段

为已知技术问题而设计的新的解决手段可能给发明带来创造性。

例如：

在牲畜的皮上作永久性标记但不给其带来疼痛或伤害，这是早期畜牧业想解决的技术问题。发明人发现冷冻会使动物皮革永久性脱色。据此，发明人用冷冻标记的手段在牲畜的皮上作永久性标记，完成了发明。



## 5、避免“事后诸葛亮”

### 5.3 发现已知现象的内在原因

有些发明是通过发现已知现象的内在原因完成的，这类发明往往具备创造性。

例如：

发明人研究黄油的成分时发现黄油的香味是少量的化合物A带来的。基于此认识，完成了人造黄油的发明。化合物A给黄油带来黄油香味的发现是非显而易见的，因此，含有化合物A的人造黄油也是非显而易见的，发明具备创造性。



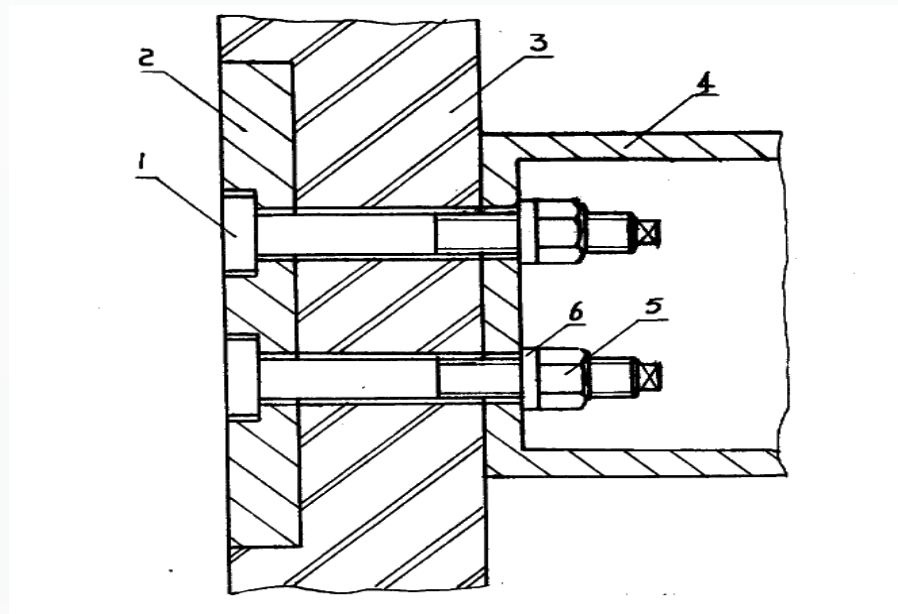




# 实例解析一：家用保险箱

## 权利要求：

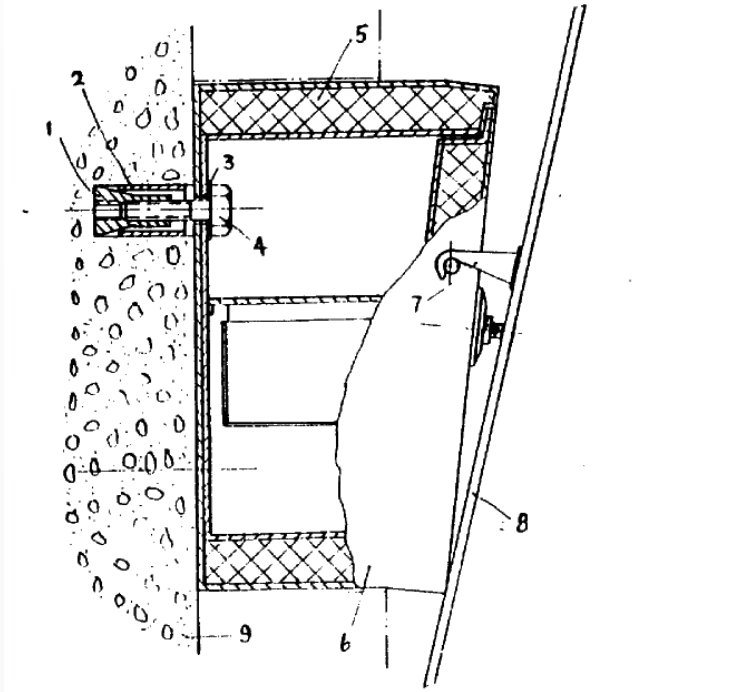
一种家用保险箱，包括箱体(4)和螺栓(1)，其特征是通过螺栓(1)将箱体(4)同建筑物墙体(3)固定在一起，螺栓从墙的另一侧通过垫板(2)、墙体穿入箱体内，并在箱体内用螺母(5)固定。





## 对比文件1:

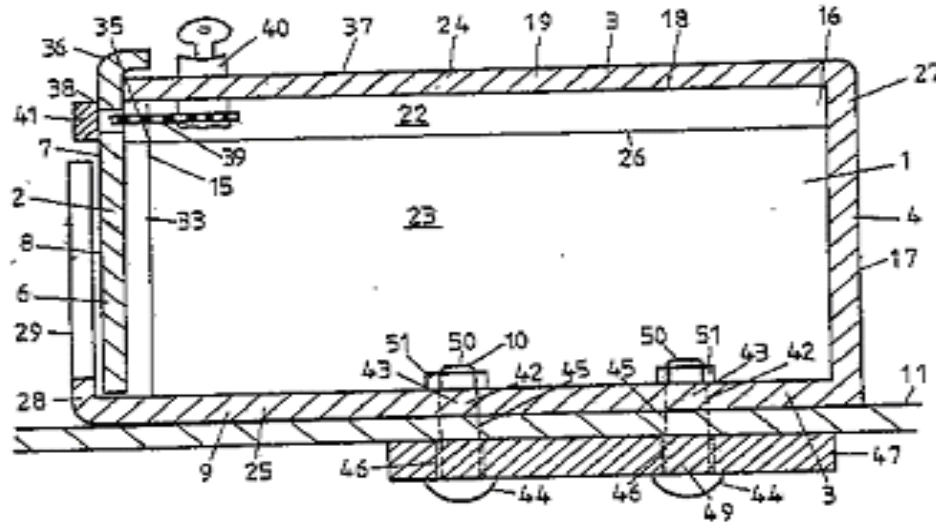
一种壁式家用保险箱装置，该申请公开一种壁式家用保险箱装置，由保险箱和固定连接装置组成，其特征在于保险箱固定于墙上，固定连接由膨胀螺母（1）、膨胀管（2）、垫圈（3）和螺钉（4）组成。





## 对比文件2:

如下图所示，其中箱体通过螺栓固定到家具上，使保险箱不易被搬走。



## 结论:

权利要求与对比文件1的区别在于：“螺栓从墙的另一侧通过垫板、墙体穿入箱体内”。可以认为本发明所要解决的技术问题是提高箱体与墙壁固定的牢固性。对比文件2公开了一种螺栓从家具背板另一侧通过垫板、背板穿入箱体内的连接装置，与在本发明中所起的作用相同，因此，有技术启示。所以发明没有突出的实质性特点。



## 实例解析二：三脚餐桌

- ✦ **发明目的**：提供一种带有三条腿的餐桌，能够放置在一不平表面上而不会摇晃。
- ✦ **技术方案**：一种餐桌，具有仅由三条腿支撑的一桌顶面，所述桌的重心位于所述腿之间。



## 现有技术

- ❖ 对比文件1：一种普通的带有四条腿的餐桌。该文件未提及摇晃问题。
- ❖ 对比文件2：一种用于奶牛场挤奶员的三条腿的挤奶凳子。该文件提及了摇晃问题。



## 特征对比

本发明	D1	D2
餐桌	✓	N
桌顶面	✓	N
仅三条腿	N	✓
重心位于腿之间	✓	✓



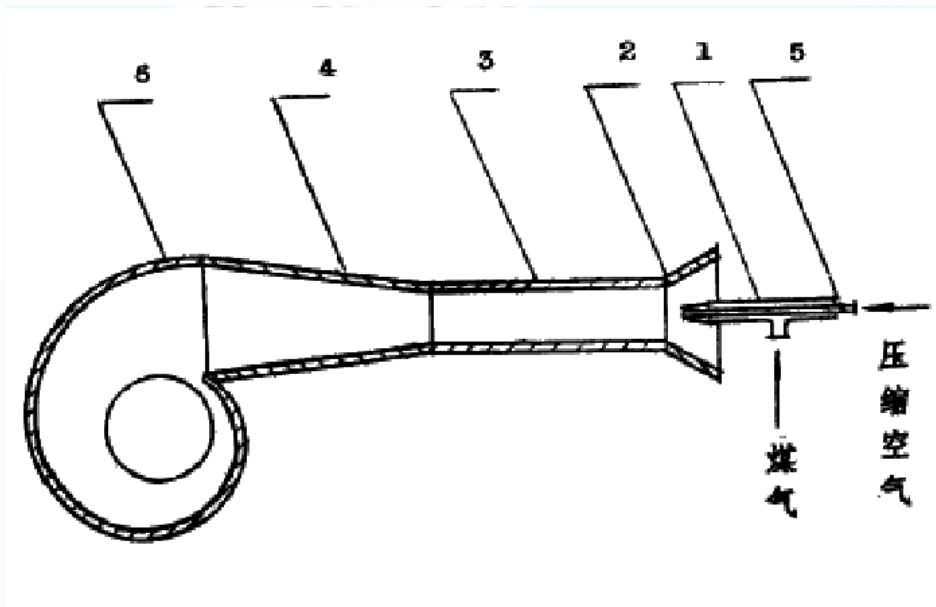
## 选D1为最接近的现有技术

- ✦ 发明与D1的区别特征是“仅三条腿”，由此带来的效果是“在不平面上可保持餐桌稳定而不摇晃”。
- ✦ 新的技术问题变成“如何避免餐桌在不平面上摇晃”。
- ✦ D2中的挤奶凳子公开了一种方法来解决该技术问题，即采用三条腿，并且挤奶凳子通常也是用于不平面上（例如奶牛场等），其所起作用与上述区别特征在本发明中所起作用相同，给出了技术启示。
- ✦ 发明无创造性。



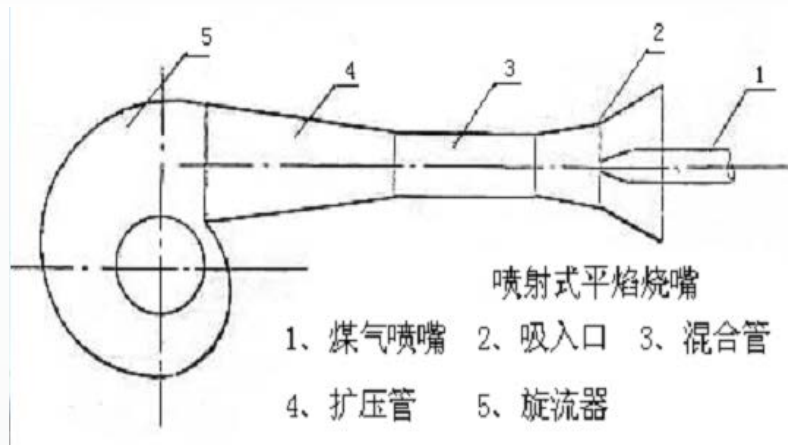


## 实例解析三：助喷-喷射式平焰烧嘴

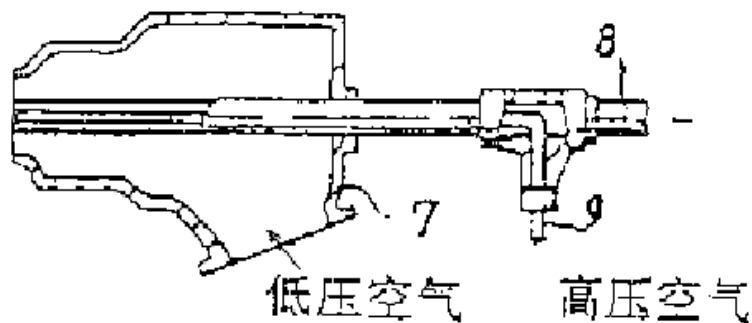


当引射的空气量满足不了燃烧的需要时，从喷嘴中心管引入少量的压缩空气，帮助燃烧。

**权利要求：**一种平焰烧嘴，由可燃气体喷嘴（1）、吸入口（2）、混合管（3）、扩压管（4）和旋流器（6）组成，其特征在于：该可燃气体喷嘴有一根与高压气源相通的中心管。



D1:一种喷射式平焰烧嘴,由可燃气体喷嘴1、吸入口2、混合管3、扩压管4和旋流器5组成。



D2公开了一种烧嘴,该烧嘴在其可燃气体喷嘴的中心有一根与高压气源相通的中心管9,中心管的作用是调节火焰长度。



## 实际审查过程:

审查员在发一通时认定发明不具有创造性,理由是发明与最接近的现有技术(D1)的**区别特征**“烧嘴在其可燃气体喷嘴的中心有一根与高压气源相通的中心管”已经在相关领域的D2中公开了。

在申请人对审查意见答复时指出, D2中可燃气体喷嘴8的中心虽然也有一根与高压气源相通的中心管,但其与本发明中心管**所起的作用不一样**,该对比文件中设置中心管的目的是调节火焰长度,因而在增加中心管中高压气体流量的同时,减少低压气体的流量,空气和气体燃烧的重量比保持不变,不存在利用气体燃烧喷嘴内部中心管解决上述技术问题的启示,发明相对于这两篇对比文件是非显而易见的,具备创造性。

继续审查中,审查员接受了该意见陈述,授予了该发明专利权。

The image features a blurred background of a group of people in business attire. In the foreground, two hands are shaking, symbolizing agreement or partnership. The text '谢谢' is overlaid on the handshake.

谢谢